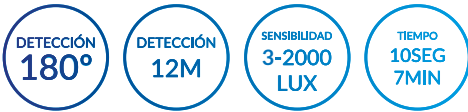


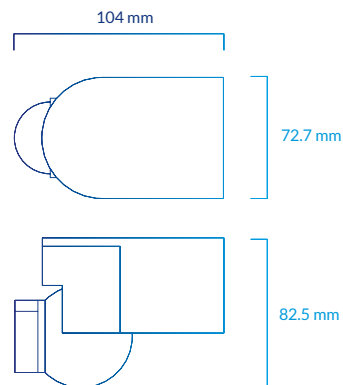


SENSOR MOVIMIENTO INFRARROJO



ref.ACLED-026

SENSOR MOVIMIENTO
INFRARROJO
ÁNGULO: 180°
DETECCIÓN: 12 METROS
SENSIBILIDAD: 3-2000 LUX
TIEMPO ENCENDIDO: 10 SEG - 7 MIN
MÁXIMO 300W LED
IP44
AC 230V
50/60 Hz



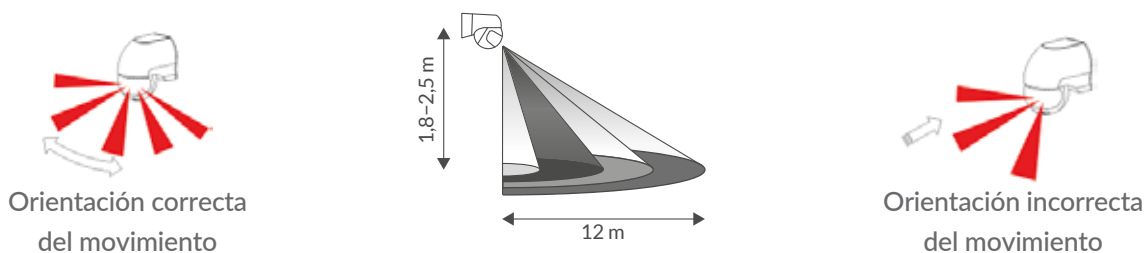
ESPECIFICACIONES:

- POTENCIA: 220V-240V AC 50Hz
- SENSIBILIDAD DE LUZ: 3-2000 LUX
- TIEMPO DE ENCENDIDO: Min: 10±3 seg , Máx: 7±3 min
- DISTANCIA DE DETECCIÓN: Máx: 12m
- RANGO DE DETECCIÓN: 180°
- POTENCIA MÁXIMA ADMITIDA: 300W LED
- TEMPERATURA DE TRABAJO: -20~+40°C
- HUMEDAD DE TRABAJO: <93% RH
- CONSUMO ENERGÉTICO: 0.45W - 0.1W
- ALTURA DE INSTALACIÓN: 1.8m-2.5m

FUNCIONES:

· La sensibilidad de la luz del sensor es ajustable. Colocándolo en SUN (máximo) trabajará durante el día y la noche. Si por el contrario se coloca en MOON (mínimo) trabajará sólo cuando la luz ambiental sea menor de 10LUX.

· El tiempo de encendido es ajustable entre 10 segundos y 7 minutos. En caso de que estando encendido se detecte movimiento el tiempo se añadirá al restante desde la última detección.



INSTALACIÓN:

- Desconecte la electricidad.
- Retire la tapa trasera del sensor y pase el cable de la electricidad.
- Atornille la tapa en la posición que desee.
- Conecte el cable de corriente según el diagrama de conexión.
- Coloque el sensor en la tapa, cierre con el tornillo y conecte la corriente.

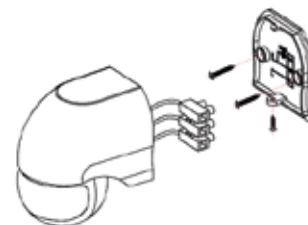
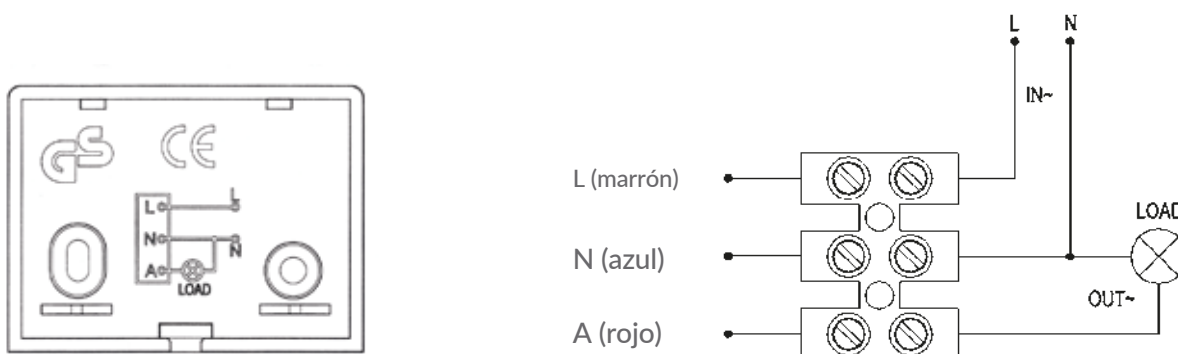
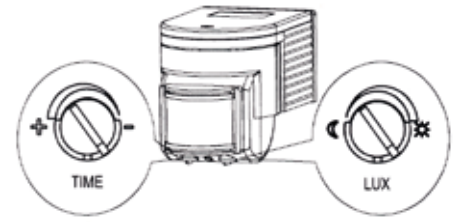


DIAGRAMA DE CONEXIÓN:



Recomendamos que la instalación sea realizada por una persona cualificada y autorizada. Asegúrese de desconectar la corriente antes de realizar la instalación.

COMPROBACIÓN DE FUNCIONAMIENTO:



- Ajuste el botón LUX al máximo (sol) y el botón TIME al mínimo (-).
- Conecte la alimentación; el sensor se activará y entrará en modo de espera. Tras 30 segundos de calentamiento, el sensor estará listo para funcionar. Cuando detecta algún movimiento, el sensor entra en funcionamiento y se activa la carga conectada (p. ej. una luz). Dejará de funcionar en el tiempo de retardo de $10\text{ s} \pm 3\text{ s}$ si no hay ninguna otra detección. La carga conectada también se desactivará.
- El sensor reanuda el funcionamiento cuando detecta un nuevo movimiento.
- Ajuste el botón LUX al mínimo (luna), de esta forma el sensor sólo funcionará de noche ($<3\text{ LUX}$). Si la luz ambiental del lugar de la prueba es de más de 3 LUX, el sensor no funcionará. Para la prueba, se puede usar un trozo de tela para cubrir el sensor y comprobar si funciona normalmente en modo nocturno.

Nota: Si realiza la prueba durante el día, ajuste el botón LUX en la posición (sol), de lo contrario el sensor no funcionará. Si la luz es de más de 60 W, la distancia entre la lámpara y el sensor debe ser de 60 cm como mínimo.

ADVERTENCIAS:

- Este producto debe ser instalado por electricistas o personal cualificado.
- En la parte frontal de la zona de detección no debe tener objetos que estorben su correcto funcionamiento.
- Evite colocar el producto en zonas donde se den fuertes cambios de temperatura, por ejemplo cerca de aires acondicionados, calefacción, etc.
- Por su seguridad, no abra la carcasa del dispositivo si detecta alguna anomalía técnica después de su instalación

POSIBLES PROBLEMAS Y SOLUCIONES:

- La carga no funciona:
 - a. Compruebe que el cableado de conexión de la fuente de alimentación y de la carga sea correcto.
 - b. Compruebe que la carga se encuentre en buen estado.
 - c. Compruebe que el ajuste de la luz de funcionamiento corresponda con la luz ambiental.
- La sensibilidad es muy baja:
 - a. Compruebe que no haya ningún obstáculo delante de la ventana de detección que afecte a la recepción de la señal.
 - b. Compruebe que la temperatura ambiente no sea demasiado alta.
 - c. Compruebe que la fuente de la señal de inducción no se encuentre en el campo de detección.
 - d. Compruebe que la altura de la instalación coincida con la altura que se indica en las instrucciones.
 - e. Compruebe que la orientación del movimiento sea correcta.
- El sensor no puede apagar la carga de forma automática:
 - a. Compruebe que no haya señal continua en el campo de detección.
 - b. Compruebe que el tiempo de retardo no sea demasiado largo.
 - c. Compruebe que la fuente de alimentación se ajuste a las especificaciones indicadas en las instrucciones.

ATMOSS ELECTRIC EQUIPMENT S.L.
c/ Mecánicos, 5, Pol. Ind. 2
03130, Santa Pola (Alicante)
ESPAÑA



DECLARACIÓN CE DE CONFORMIDAD

Referencia del producto: ACLED-008, ACLED-026, ACLED-027, ACLED-028, ACLED-029, ACLED-030, ACLED-031, ACLED-032, ACLED-033, ACLED-034, ACLED-035, ACLED-036, ACLED-037, ACLED-046, ACLED-047, ACLED-080, ACLED-081, ACLED-082, ACLED-083, ACLED-084, ACLED-085, ACLED-086, ACLED-089, ACLED-093, ACLED-094, DOW-095, ACLED-107, ACLED-108, ACLED-120, ACLED-132, ACLED-145, ACLED-155, ACLED-087, ACLED-088

ATMOSS ELECTRIC EQUIPMENT S.L. declara que el producto mencionado ha sido fabricado de acuerdo con las directivas europeas que se citan a través del cumplimiento de las siguientes normas.:

Nº	Directiva
2006/95/EC	Equipo eléctrico para ser utilizado dentro de unos valores de tensión limitados. Directiva de baja tensión.

Normas: UNE-EN 62560: 2012; UNE-EN 62612: 2013; UNE-EN 62471: 2008

Nº	Directiva
2004/108/EC	Compatibilidad Electromagnética. Directiva EMC.

Normas: UNE-EN 55015: 2013; UNE-EN 6100-3-2: 2006 + A1: 2009 + A2: 2009; UNE-EN 6100-3-3: 2013; UNE-EN 61547: 2009

Marcelo Ferri Sanchis
Gerente

23 de Marzo de 2021



**CERTIFICATE
of Conformity**

Reference No.: AT05142496S

Applicant : ATMOSS ELECTRIC EQUIPMENT S.L.
Address : CALLE MECANICOS 5, 03130, SANTA POLA (ALICANTE)
Product : MOTION AND LIGHT DETECTOR
Model(s) : ACLED-008, ACLED-026, ACLED-027, ACLED-028, ACLED-029,
 ACLED-030, ACLED-031, ACLED-032, ACLED-033, ACLED-034,
 ACLED-035, ACLED-036, ACLED-037, ACLED-046, ACLED-047,
 ACLED-080, ACLED-081, ACLED-082, ACLED-083, ACLED-084,
 ACLED-085, ACLED-086, ACLED-089, ACLED-093, ACLED-094,
 ACLED-107, ACLED-108, ACLED-120, ACLED-132, ACLED-145,
 ACLED-155, ACLED-087, ACLED-088
Trade mark : N/A

The submitted products have been tested by us with the listed standards and found in compliance with the following European Directives:

The EMC Directive 2004/104/EC

EN 55015: 2006+A1+A2: 2009;
EN 61000-3-2: 2006+A1: 2009+A2: 2009

EN 61547: 2009;
EN 61000-3-3: 2013

The tests were performed in normal operation mode. The test results apply only to the particular sample tested and to the specific tests carried out.

This certificate applies specifically to the sample investigated in our test reference number only.

The CE markings as shown below can be affixed on the product after preparation of necessary technical documentation.

Other relevant Directives have to be observed.



January 20, 2021

Shenzhen LCS Compliance Testing Laboratory Ltd.
 1/F., Xingyuan Industrial Park, Tongda Road, Bao'an Avenue, Bao'an District,
 Shenzhen, Guangdong, China
 Tel: (86)755-82591330 Fax: (86)755-82591332
 Http://www.LCS-cert.com Email: webmaster@LCS-cert.com