

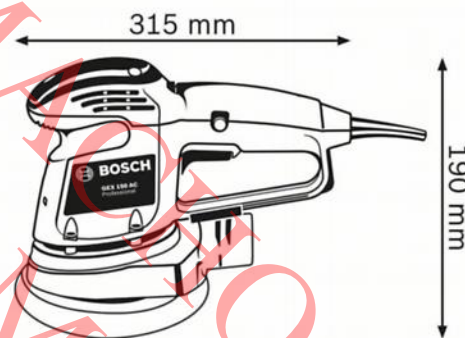
Número de artículo	0 601 372 768
Código de barras	3165140635783
Adaptador 2 600 306 007	✓
Adaptador de aspiración	✓
Hoja de lija K80	✓



## Datos técnicos

### Datos técnicos

Ø de plato lijador	150 mm
Velocidad de giro en vacío	4.500 – 12.000 rpm
Número de carreras en vacío	9.000 – 24.000 opm
Excentricidad	2,00 mm
Fijación del material abrasivo	Cierre por contacto
Potencia absorbida	340 W
Peso	2,1 kg
Diámetro de circuito oscilante	4,0 mm
Dimensiones del embalaje (anchura x longitud x altura)	210 x 355 x 160 mm
Nivel de ruido	El nivel de ruido con ponderación A de la herramienta eléctrica presenta los siguientes valores medios: nivel de intensidad acústica dB (A); nivel de potencia acústica dB(A). Incertidumbre K = dB.



### Información sobre ruido/vibraciones

Nivel de intensidad acústica	75 dB(A)
Nivel de potencia acústica	80 dB(A)
Tolerancia K	3 dB

### Segmento

Segmento de correo	Madera
--------------------	--------

## Información de ventas

---

### Colocación

- Resistente lijadora excéntrica con elevada velocidad de eliminación en la categoría de 150 mm

### Beneficio al usuario

- La velocidad constante y la elevada velocidad de eliminación permiten obtener resultados eficaces incluso en superficies exigentes
- La brida de cojinete de aluminio también asegura la larga vida útil de la herramienta en aplicaciones exigentes
- La opción de preselección del número de revoluciones permite su uso en aplicaciones de múltiples materiales

WWW.MADERASCAMACHO.S.L

WWW.MADERASCAMACHO.ES