



BOSCH

Amoladora Angular

GWS 700 | 3 601 C94 003

Índice

Lista de Recambios.....	2
Figura - tipo.....	4

Lista de Recambios

Artículo	Referencia del recambio	Descripción	Imagen	Precio del recambio	Cantidad de recambios	Grupo de precios de los recambios
1	1 619 P10 958	Carcasa Del Motor	1	-	1	
2	1 619 P08 334	Expansion Polar 220-240V	1	-	1	
3	1 619 P08 234	Inducido 220-240V	1	-	1	
4	1 607 200 326	Interruptor	1	-	1	
5	1 604 460 312	Linea De Conexion A Red CN 2,65m 2 x 0,75mm H05 W-F	1	-	1	
6	2 600 703 012	Ojete protector Ø6,5-Ø6,9x95 MM	1	-	1	
7	1 601 302 017	Abrazadera	1	-	1	
9	1 619 P11 135	Placa De Marca GWS 700	1	-	1	
12	1 619 P15 041	Filtro Antiparasitario	1	-	1	
13	1 619 P14 660	Rodamiento Rigido Bolas	1	-	1	
14	1 619 P13 103	Rodamiento Rigido Bolas	1	-	1	
16	1 619 P01 811	Portaescobillas	1	-	2	
17	1 604 652 013	Muelle Espiral	1	-	2	
18	1 619 P11 487	Muelle De Compresion	1	-	1	
22	1 619 P10 967	Corredera De Ajuste	1	-	1	
23	1 619 P10 969	Boton De Mando	1	-	1	
25	1 619 P10 963	Tapa Del Cuerpo	1	-	1	
26	1 600 502 023	Anillo Intermedio	1	-	1	
27	1 600 206 025	Anillo De Goma	1	-	1	
29	1 619 P10 970	Aro Deflector De Aire	1	-	1	
30	1 619 P14 139	Distribuidor De Aire	1	-	1	
32	1 619 P06 419	Husillo portamuela M 14, SW 17	1	-	1	
33	1 619 P14 257	Junta torica	1	-	1	
35	1 619 P02 821	Arandela De Ajuste 0,1 MM	1	-	1	
35	1 619 P02 822	Arandela De Ajuste 0,2 MM	1	-	1	
36	1 619 P00 987	Arandela	1	-	1	
37	1 600 100 033	Disco De Cubierta	1	-	1	
38	1 619 P02 823	Rueda Dentada De Angulo	1	-	1	
39	1 619 P02 825	Rueda Conica	1	-	1	
45	2 915 011 007	Tuerca Hex DIN 934-M6-8-A	1	-	1	
47	2 609 110 052	Tornillo Especial	1	-	1	
48	1 619 P00 220	Tornillo Avallanado Torx 3x10	1	-	2	
49	1 619 P12 666	Tornillo autorroscante	1	-	4	

* Los precios indicados son precios orientativos sin IVA.

Lista de Recambios

Artículo	Referencia del recambio	Descripción	Imagen	Precio del recambio	Cantidad de recambios	Grupo de precios de los recambios
50	1 619 P00 105	Tornillo Avallanado Torx 4x20	1	-	1	
55	1 619 P01 066	Tornillo Avallanado Torx 4x25	1	-	4	
80	1 619 P09 390	Disco De Cubierta	1	-	1	
808	1 619 P11 047	Placa de características	1	-	1	
810	1 619 P11 715	Juego De Escobillas	1	-	1	
828	1 619 P07 452	Brida De Cojinete	1	-	1	
831	1 619 P12 186	Caja De Engranajes	1	-	1	
840	1 619 P12 188	Boton Palpador	1	-	1	
841	1 600 200 029	Cojinete De Deslizamient	1	-	1	
858	2 910 641 081	Tornillo Cabeza Bombeada M3,5x5-4.8-H	DIN7985-	1	-	2
650/1	1 602 025 09T	Empunadura Adicional	2	-	1	
650/2	1 603 345 043	Tuerca Cilindrica M14	2	-	1	
650/3	1 619 P08 927	Llave Espigas Frontales	2	-	1	
650/5	2 605 703 014	Brida De Fijacion Ø22,3xØ42 MM	2	-	1	
650/5/2	1 600 210 039	Junta torica 20,35x1,78 MM	2	-	1	
651	1 600 A00 XU6	Cubierta Protectora PLATEADO Ø115 MM	2	-	1	
894	1 615 430 020	Tubo De Grasa 225 ML	2	-	1	
895	1 605 430 003	Tubo De Grasa 225 ML	2	-	1	

* Los precios indicados son precios orientativos sin IVA.

Figura - tipo - E

3 601 C94 001
Stand } 15-12
Issue } 20-03-17

Fig. /Abb. 1

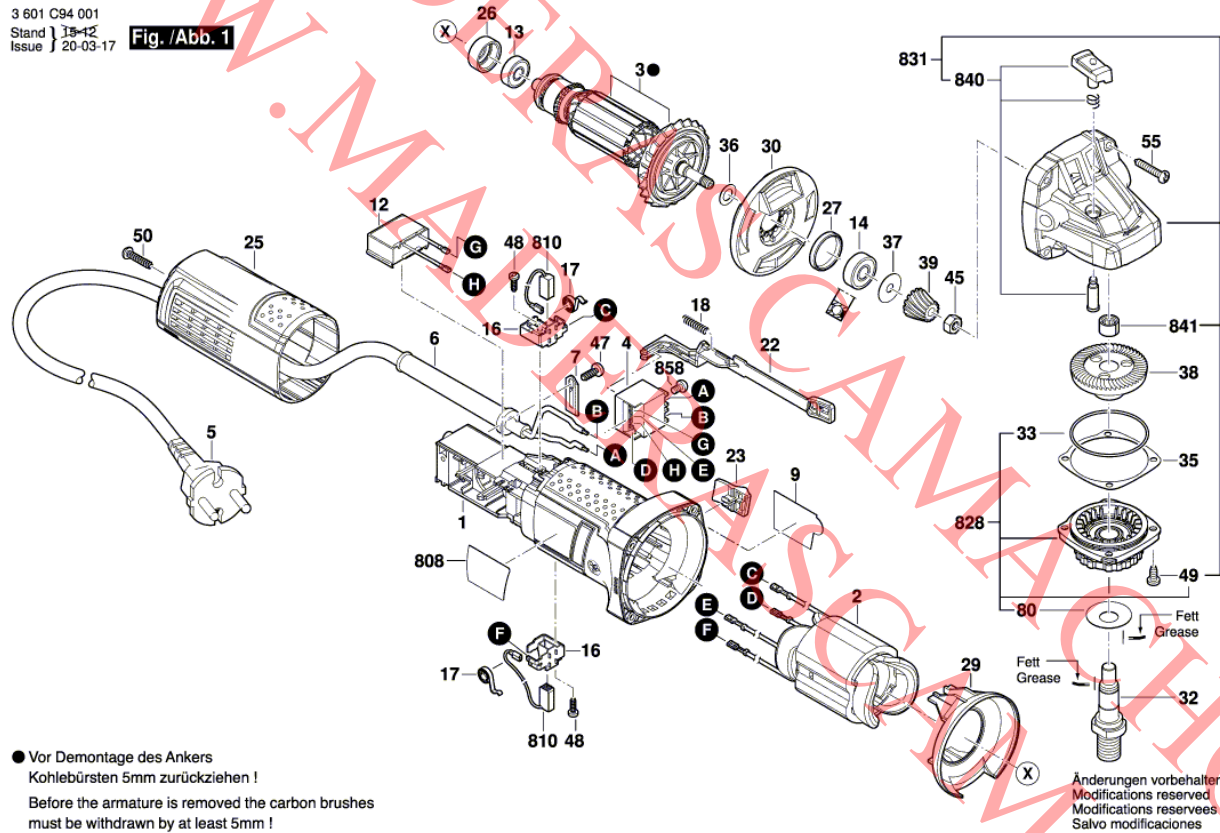
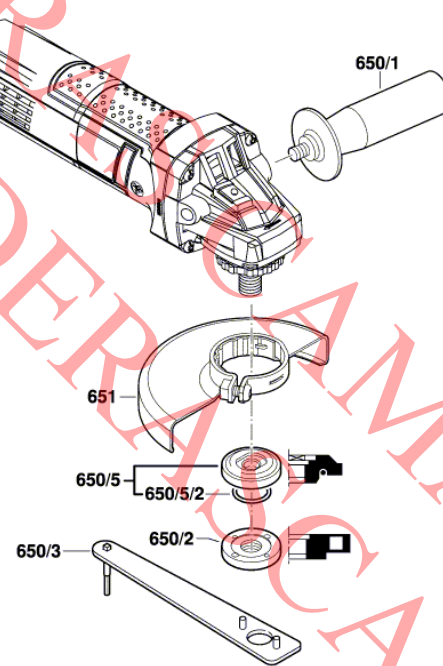


Figura - tipo - E

3 601 C94 001
Stand } 16-05-13
Issue } 16-05-25 **Fig. /Abb. 2**



Änderungen vorbehalten
Modifications reserved
Modificaciones reservadas
Salvo modificaciones

