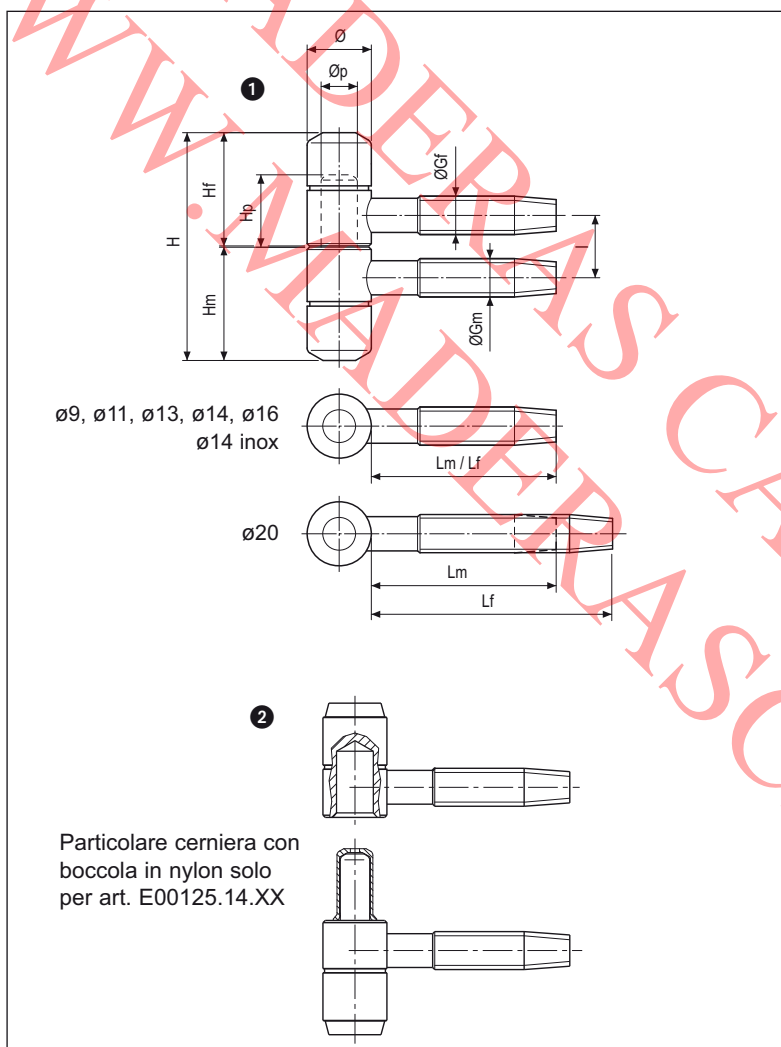
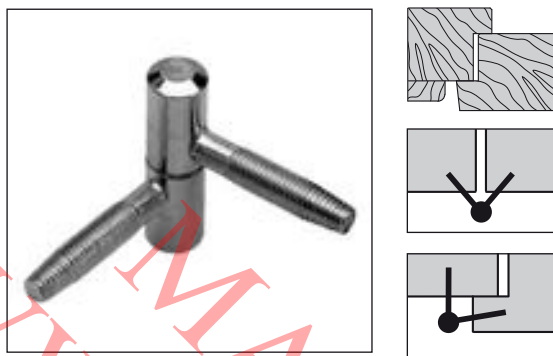


Mod. 119 - acciaio



ACCESSORI PER IL MONTAGGIO (capitolo "Dime")

Applicazione a battente

- Scatola attrezzi guida art. E00112.XX.01
- Kit attrezzi guida art. E00144.XX.01
- Dima singola art. E00139.XX.01
- Asta portadime per finestra art. E00136.00.01/02 (dx/sx)
- Asta portadime per portafinestra art. E00136.00.05/06 (dx/sx)




Applicazione a filo

- Scatola attrezzi guida art. E00115.XX.01
- Kit attrezzi guida art. E00138.XX.01
- Dima singola art. E00133.XX.01
- Asta portadime per finestra art. E00136.00.03/04 (dx/sx)
- Asta portadime per portafinestra art. E00136.00.07/08 (dx/sx)

Tabella quote di riferimento

Quote	Diametro cerniera (\varnothing)						Acciaio INOX
	9	11	13	14	16	20	14
H	37	40	44,5	49,5	53,5	66,5	50,5
I	9,5	11	12,5	13,5	14,5	16,5	13,5
Hm	18,5	20	22	24,5	26,5	33	25
Hf	18,5	20	22	24,5	26,5	33	25
\varnothing_p	4,9	5,9	7,4	7,9	9,9	12	7,9
Hp	10,3	12,5	14,1	15,7	17,3	22	15,7
\varnothing_{Gm}	5,6	6,6	7,8	8,3	8,8	9,8	8,3
Lm	24	28	36	40	46	50	40
\varnothing_{Gf}	5,6	6,6	7,8	8,3	8,8	9,8	8,3
Lf	24	28	36	40	46	60	40

Coperture disponibili

Mod. Standard 	OTTONE: Art. E00122 per \varnothing 13-14-16 mm
	ABS: Art. E00123 per \varnothing 13-14 mm
Mod. Bombato 	ABS: Art. E00137 per \varnothing 13-14 mm
	ALLUMINIO: Art. E21000 per \varnothing 13-14 mm
Mod. Barocco 	OTTONE: Art. E00134 per \varnothing 13-14 mm

Specifiche d'ordine

Rif.	Materiale	Articolo
1	ACCIAIO	E00119.09.XX
		E00119.11.XX
		E00119.13.XX
		E00119.14.XX
		E00119.16.XX
		E00119.20.XX
2	ACCIAIO INOX	E00125.14.XX

NB. Riferirsi al listino in vigore per verificare la disponibilità delle finiture.

NB. Per finiture, dimensioni e codici completi, consultare il capitolo "Coperture".